

Montageanleitung

Tagfahrlicht FF40

Mounting instructions

Daytime Running Lights FF40

Instructions de montage

Feux diurnes FF40

Monteringsanvisning

Varselljus FF40

Montagehandleiding

Dagrijlichten FF40

Instrucciones de montaje

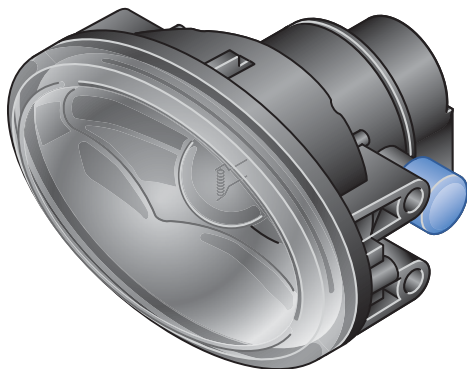
Luces de marcha diurna FF40

Istruzioni di montaggio

Luci di marcia diurna FF40

Asennusohje

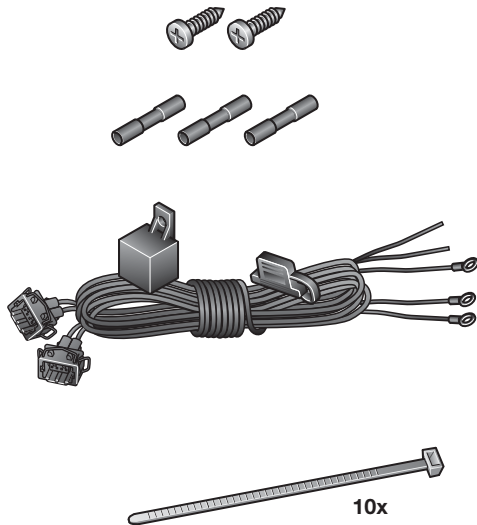
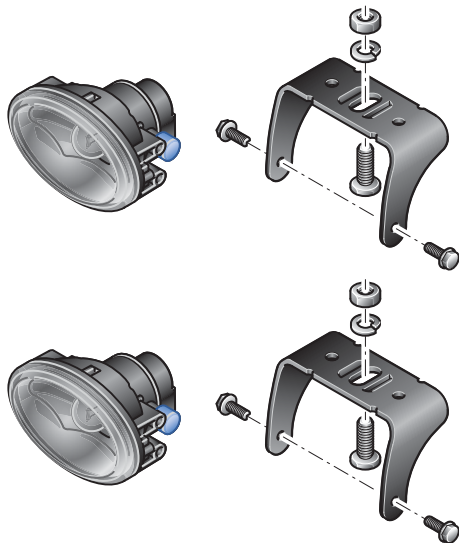
Huomiovalot FF40



Lieferumfang
Kit includes
Furniture

Leveransomfattning
Inhoud set
Volumen del suministro

Dotazione di fornitura
Osaluettelo



DE Benötigte Montagewerkzeuge

EN Installation tools required

FR Outillage de montage requis

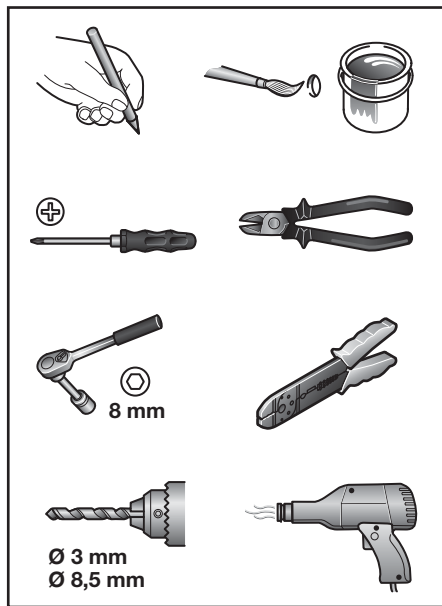
SV Nödvändiga monteringsverktyg

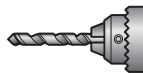
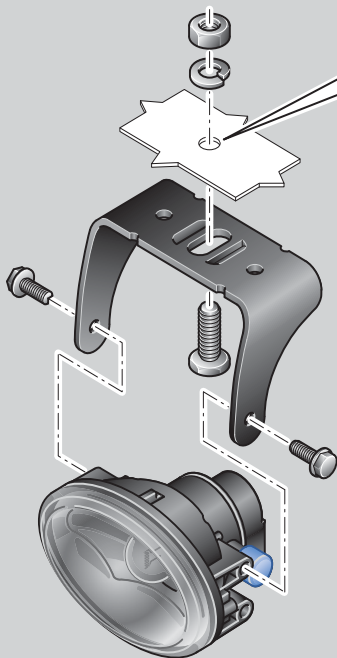
NL Benodigde montagewerktuigen

ES Herramientas de montaje necesarias

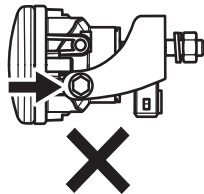
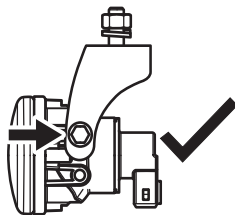
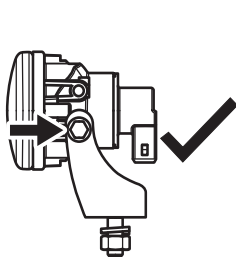
IT Attrezzi necessari per il montaggio

FI Tarvittavat asennustyökalut

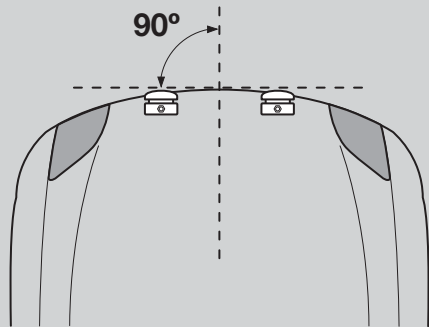
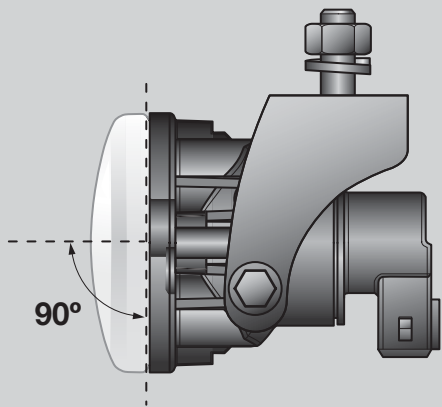




Ø 8,5mm



5



30 rot
red
rouge
röd

rood
rajo
rosso
punainen

85 grün
green
vert
grön

groen
verde
verde
vihreä

86 gelb/grün
yellow/green
jaune/vert
gul/grön

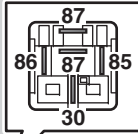
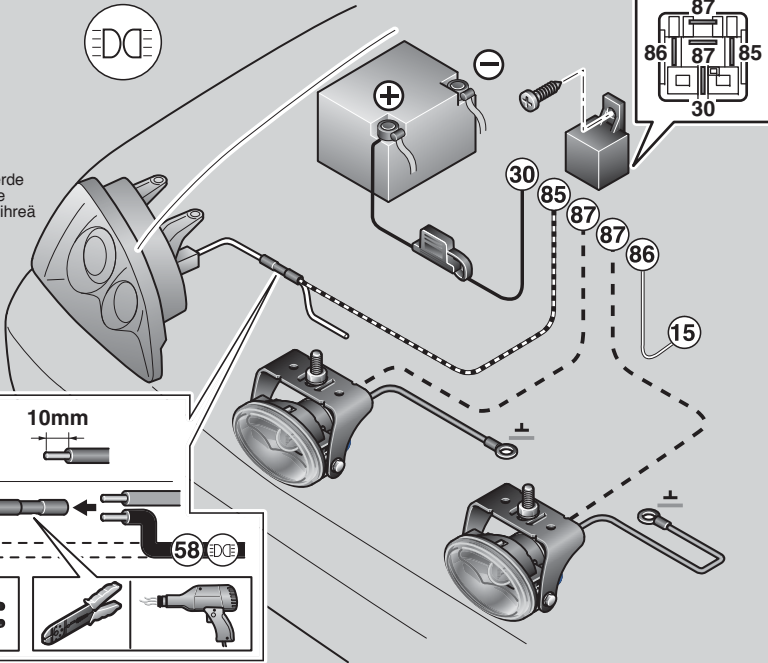
geel/groen
amarillo/verde
giallo/verde
keltainen/vihreä

87 gelb
yellow
jaune
gul

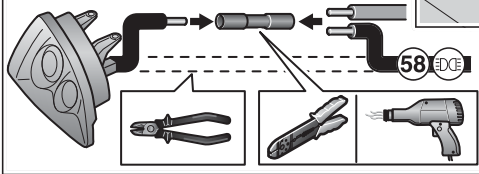
geel
amrillo
giallo
keltainen

± braun
brown
marron
brun

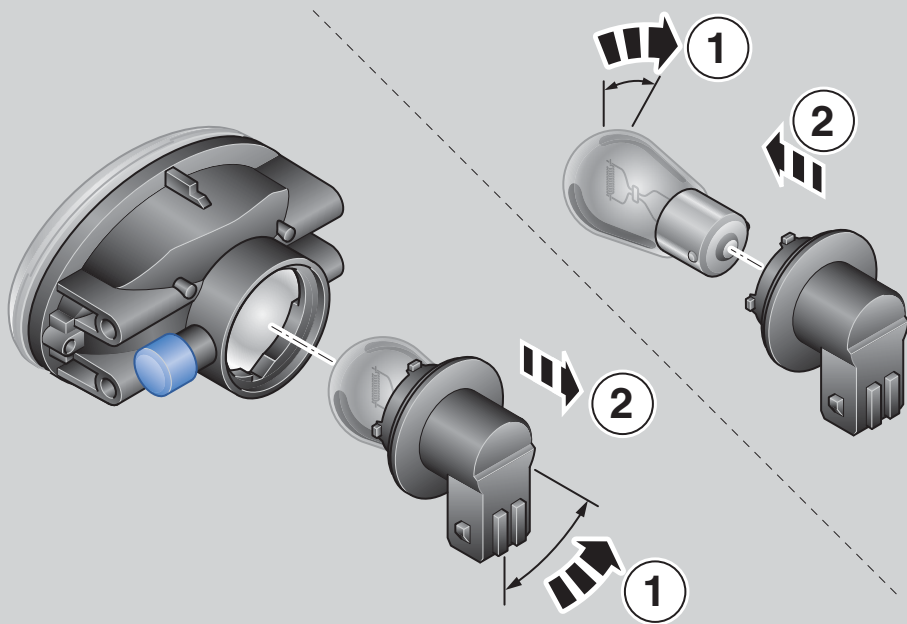
bruin
marrón
marrone
ruskea



10mm



58 EDGE



DE	DEUTSCH	Technische Änderungen vorbehalten	9
EN	ENGLISH	Subject to alteration without notice	10
FR	FRANÇAIS	Sous réserve de modifications techniques	11
SV	SVENSKA	Vi reserverar oss för tekniska ändringar	12
NL	NEDERLANDS	Technische wijzigingen voorbehouden	13
ES	ESPAÑOL	Reservadas modificaciones técnicas	14
IT	ITALIANO	Con riserva di modifiche tecniche	15
FI	SUOMI	Oikeus teknisiin muutoksiin pidätetään	16

Montage: Seite 4,5

Die Montage der Leuchten ist stehend oder hängend möglich. Die Leuchten dürfen nicht vibrieren, über die Motorhaube ragen und müssen symmetrisch angebracht sein. Bei der Montage sind die Anbaumaße in der aufgeführten Zeichnung zu beachten. Montageposition festlegen und Befestigungspunkte anzeichnen. Mit 3 mm Bohrer vorbohren und 8,5 mm aufbohren. Gebohrte Metallteile mit Rostschutz versiegeln.

Bei der Montage der Leuchten darauf achten, dass die „TOP“-Markierung auf dem Gehäuse immer nach oben zeigt. Leuchten nach oben zeigt. Leuchten nach Zeichnung ausrichten und die Schrauben anziehen.

Glühlampenwechsel: Abb. Seite 7

Glühlampe nach Zeichnung austauschen. Glühlampen nicht mit bloßen Fingern anfassen! Papier Tuch oder ähnliches verwenden.

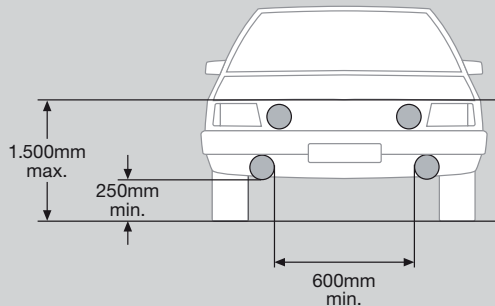
Achtung! Tagfahrleuchten

- Sind **kein** Ersatz für Abblendlicht bei Dämmerung oder Dunkelheit.
- Sie leuchten **nur** bei ausgeschalteter Fahrzeugbeleuchtung und eingeschalteter Zündung.
- Sie schalten sich beim Einschalten der Fahrzeugbeleuchtung **automatisch** aus.
- Sind zugelassen gemäß ECE R87
- Dürfen entsprechend der EG-Richtlinie EG R97/28 bzw. ECE R48 angebaut werden.

Wir empfehlen die Montageanleitung mit den KFZ-Papieren mitzuführen.

Elektrischer Anschluss: Seite 6

Relais mit Anschlußklemmen spritzwassergeschützt nach unten einbauen. Leitungen nach Schaltplan verlegen und anschließen. Nach Schaltplan werden die Tagfahrleuchten automatisch mit der Zündung eingeschaltet. Lichtanlage prüfen. Anschlussleitung sicher befestigen.



Mounting steps: **Page 4, 5**

It is possible to mount the lights in an upright or pendant position. The lights must not vibrate or jut out above the bonnet, and must be mounted symmetrically. When fitting, the attachment dimensions in the drawing listed are to be observed. Determine the mounting position and mark the fastening points. Drill using a 3 mm drill bit, and drill out to 8.5 mm. Seal drilled metal parts with rust protection.

When fitting the lights, ensure that the „TOP“ marking on the housing always points upwards. Light points upwards. Align the light in accordance with the drawing and tighten the screws.

Bulb replacement: **Page 7**

Replace bulb in accordance with the drawing. Do not touch bulbs with bare fingers! Use a paper towel or similar.

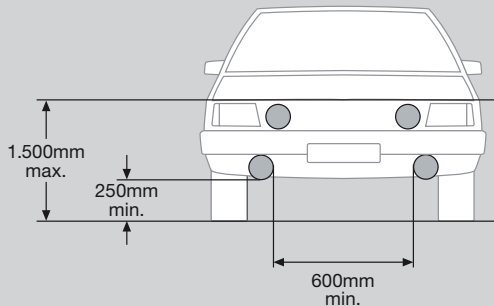
Caution! Daytime running lights

- Are **not** a substitute for low beam at twilight or during darkness.
- Illuminate **only** when the vehicle lighting is switched off and the ignition is switched on.
- Switch off **automatically** when the vehicle lighting is switched on.
- Are approved in accordance with ECE R87
- May be attached in accordance with EC Directive EC R97/28 and ECE R48.

We recommend carrying the installation instructions with the motor-vehicle papers.

Electrical connection: **Page 6**

Fit the relay with the connection terminals pointing downwards in a waterproof manner. Lay and connect the cables in accordance with the circuit diagram. According to the circuit diagram, the daytime running lights are switched on automatically with the ignition. Check the lighting system. Fasten the connection cable securely.



Montage: Page 4,5

Un montage vertical ou suspendu des feux est possible. Les feux ne doivent ni vibrer, ni dépasser la hauteur du capot moteur et doivent être montés de façon symétrique. Il convient, lors du montage, de respecter les cotes du plan mentionné. Définir la position de montage et repérer les points de fixation.

Effectuer un pré-perçage au foret de 3 mm et percer au foret de 8,5 mm.

Branchement électrique: Page 6

Monter le relais avec les bornes orientées vers le bas, afin de le protéger des projections d'eau. Poser et raccorder les câbles suivant le schéma électrique. D'après le schéma électrique, les feux diurnes sont automatiquement activés lorsque le contact est mis. Contrôler le système d'éclairage. Fixer le câble de connexion de façon sûre.

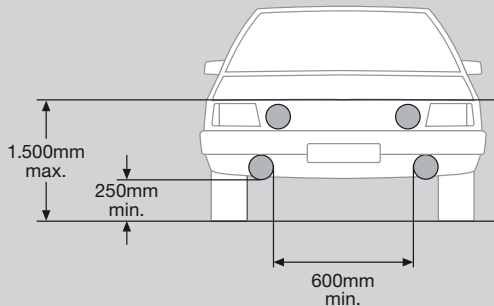
Appliquer une protection antirouille sur les pièces métalliques percées. Lors du montage des feux, - veiller à ce que le repère „TOP“ sur le boîtier soit dirigé vers le haut. Fue dirigé vers le haut. Orienter le Feu suivant le plan et serrer les vis. Remplacer les lampes suivant le

Remplacement des lampes: Figure page 7

plan. Ne pas prendre les lampes à mains nues ! Utiliser une serviette en papier ou autre semblable.

Attention! Feux diurne

- Ils **ne remplacent** pas les feux de croisement au crépuscule ou dans l'obscurité.
 - Ils ne s'allument que lorsque l'éclairage du véhicule est coupé et que le contact est mis.
 - Ils s'éteignent **automatiquement** lorsque l'éclairage du véhicule est activé.
 - Ils sont homologués conformément à ECE R87.
 - Ils peuvent être montés conformément à la directive européenne CE R97/28 et/ou ECE R48.
- Nous recommandons de conserver l'instruction de montage avec les papiers du véhicule.



Montering: Sidan 4, 5

Lampan kan monteras stående eller hängande. Lampan får inte utsättas för vibrationer eller sticka ut över motorhuven och måste monteras symmetriskt. Vid montering ska monteringsmåttan i bilden observeras. Fastställ monteringsläget och märk ut fästpunkterna. Förborra med 3 mm borr och borra upp med 8,5 mm borr. Försegla borrade metalldelar med rostskyddsmedel. Se till att markeringen „TOP“ på

lamphuset pekar uppåt vid montering av lampan. lampan ska peka uppåt. Rikta in lampan enligt bilden och dra åt skruvarna. Byt glödlampan enligt bilden. Ta inte i glödlampan med bara fingrar,

Byte av glödlampa: Bild på sidan 7

använd pappersduk eller liknande.

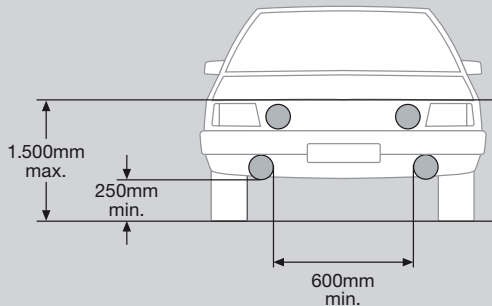
Obs! Varselljus:

- Är **ingen** ersättning för halvljus vid skymning eller i mörker.
- Lyser endast när fordonsbelysningen är släckt och tändningen är på.
- Släcks **automatiskt** när fordonsbelysningen tänds.
- Är tillåtet i enlighet med ECE R87.
- Får monteras i enlighet med EU-direktiv 97/28/EG respektive ECE R48.

Vi rekommenderar att monteringsanvisningen medförs i bilen tillsammans med fordonsdokumenten.

Elektrisk anslutning: Sidan 5

Montera reläet med anslutningsklämmor nedtill så att det är skyddat mot stänkvatten. Dra ledningarna enligt kopplings-schemat och anslut dem. I enlighet med kopplings-schemat tänds varselljusen automatiskt när tändningen slås på. Testa ljussystemet. Fäst anslutningsledningarna på ett säkert sätt.



Montage: Pagina 4, 5

De lampen kunnen staand of hangend worden gemonteerd. De lampen mogen niet trillen, boven de motorkap uitsteken en dienen symmetrisch te worden gemonteerd. Neem bij de montage de in de tekening aangegeven maten in acht. Bepaal de montagepositie en merk de bevestigingspunten. Met 3 mm voorboren en met 8,5 mm opboren. Voorzie de geboorde metaaldelen van een roestwerend middel.

Elektrische aansluiting: Pagina 6

Relais met aansluitklemmen spatwaterdicht omlaag gericht monteren. Leg de kabels en sluit ze aan zoals in het schakelschema is aangegeven. Volgens het schakelschema wordt het dagrijlicht automatisch met het contact ingeschakeld. Controleer de verlichting. Zorg dat de aansluitkabels goed zijn bevestigd.

Let er bij het monteren van de lampen op dat de markering "TOP" op het lamphuis altijd naar boven wijst. Richt de lamp uit zoals in de tekening is aangegeven en draai de schroeven vast.

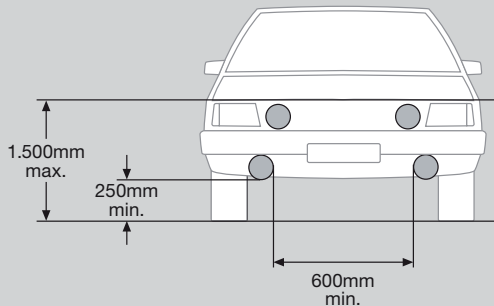
Gloeilamp vervangen: Afb. Pagina 7

Vervang de gloeilamp zoals in de tekening is aangegeven. Raak de gloeilamp niet met blote vingers aan! Gebruik een papieren doekje of iets dergelijks.

Let op! Dagrijlichten

- Zijn in de schemer of het donker **geen** vervanging van dimlicht
- Branden **alleen** als de voertuigverlichting is uitgeschakeld en het contact is ingeschakeld
- Schakelen **automatisch** uit zodra de voertuigverlichting wordt ingeschakeld
- Zijn toegelaten volgens ECE R87
- Mogen conform EG-richtlijn EG R97/28 resp. ECE R48 worden gemonteerd

Wij adviseren u de montagehandleiding bij uw voertuigpapieren te bewaren.



Montaje: Página 4, 5

El montaje del faro puede realizarse en posición fija o suspendida. Los faros no pueden vibrar ni sobresalir del capó y deben montarse de forma simétrica. Durante el montaje deben tenerse en cuenta las medidas de instalación del dibujo mostrado. Determinar la posición de montaje y marcar los puntos de fijación. Realizar una perforación previa con la broca de 3 mm y, a continuación, perforar con la de 8,5 mm. Es importante

Conexión eléctrica: Página 6

Montar el relé con los bornes de conexión mirando hacia abajo para que estén protegidos de las salpicaduras de agua. Tender los cables y realizar las conexiones según el esquema de conexiones. Según el esquema de conexiones, los faros diurnos se encienden automáticamente al conectar el encendido. Comprobar el sistema de iluminación. Fijar el cable de conexión de forma segura.

sellar con anticorrosivo las piezas metálicas que se hayan perforado. Durante el montaje del faro preste atención en que la marca "TOP" de la carcasa se encuentre siempre en la parte superior. El faro señala hacia arriba. Alinear el faro tal como indica el dibujo y apretar los tornillos.

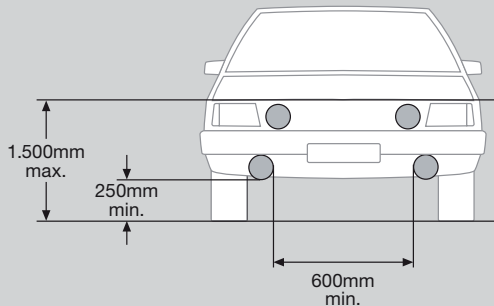
Cambio de lámparas: Fig. página 7

Sustituir la lámpara según se indica en el dibujo. No tocar la lámpara directamente con las manos. Utilizar un trozo de papel o algo similar.

¡Atención! Los faros diurnos

- **No** sustituyen las luces de cruce al atardecer o durante las horas nocturnas.
- **Sólo** se encienden cuando la iluminación del vehículo está apagada y el encendido está conectado.
- Se desconectan **automáticamente** al encender la iluminación del vehículo.
- Están homologados según la normativa CEE R87
- Pueden montarse según la directriz europea CE R97/28 o CEE R48.

Recomendamos llevar las instrucciones de montaje junto con la documentación del vehículo.



Montaggio: Pagine 4, 5

Per i fanali sono possibili sia il montaggio ritto che quello appeso. I fanali non devono vibrare o sporgere dal cofano motore e devono essere montati in modo simmetrico. Durante il montaggio rispettare le misure di montaggio riportate nel disegno allegato. Determinare la posizione di montaggio e segnare i punti di fissaggio. Praticare un foro con la punta da 3 mm e allargarlo con quella da 8,5 mm.

Spalmare sulle parti in metallo forate la protezione antiruggine. Quando si montano i fanali assicurarsi che il contrassegno „TOP“ sull'involucro esterno sia sempre rivolto verso l'alto. Il fanale è rivolto verso l'alto. Allineare il fanale in base al disegno e serrare le viti. Sostituire la lampadina in base al

Sostituzione delle lampadine: Fig. pagina 10

disegno. Non toccare le lampadine direttamente con le dita! Utilizzare fazzoletti di carta o simili.

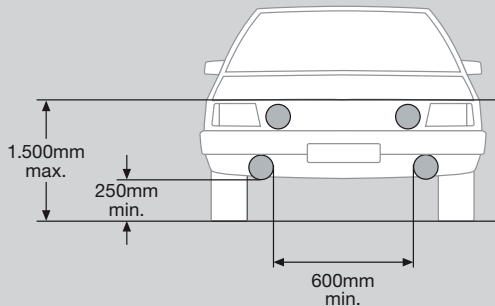
Attenzione! Le luci di marcia diurne

- **Non** possono essere utilizzate al posto delle luci anabbaglianti al crepuscolo o al buio.
- Si accendono **solo** se l'illuminazione del veicolo è disinserita e solo se è stata inserita l'accensione.
- Si spengono **automaticamente** attivando l'illuminazione del veicolo
- Sono omologate in base alla normativa ECE R87
- Devono essere montate in modo conforme alla direttiva CE R97/28 o ECE R48.

Si consiglia di tenere le istruzioni di montaggio con i documenti del veicolo.

Collegamento elettrico: Pagina 6

Montare il relè con i morsetti di collegamento rivolti verso il basso per proteggerli dagli spruzzi d'acqua. Posizionare i cavi e collegarli in base allo schema elettrico. In base allo schema, le luci di marcia diurna si accendono automaticamente insieme al quadro. Controllare l'impianto d'illuminazione. Fissare in modo sicuro il cavo di collegamento.



Asennus: Sivu 4, 5

Valot voidaan asentaa pysty- tai riippuasentoon.

Valot eivät saa tärinästä eikä ylettyä konepellin yli ja ne on sijoitettava symmetrisesti.

Asennuksessa on huomioitava piirroksessa ilmoitetut asennusmitat. Valitse asennuspaikka ja piirrä kiinnityspisteet.

Poraa ensin 3 mm ja sitten läpi 8,5 mm poranterällä.

Ruostesuojaa poratut metalliosat.

Huomioi Valoja asentaessasi, että kopan päällä oleva "TOP"-merkintä näyttää ylöspäin.

Asennoi Valot piirroksen mukaan ja kiristä ruuvit.

Polttimonvaihto: Kuva sivu 10

Vaihda polttimo piirroksen mukaan. Älä koske polttimoon paljain sormin!

Käytä paperiliinaa tai muuta samantapaista.

Huomio! Valot

- **Eivät** korvaa lähivaloja hämärällä tai pimeällä ajettaessa.
- Palavat **vain** ajovalojen ollessa sammutettuina ja sytytyksen ollessa päällä.
- Sammutavat **automaattisesti**, kun ajovalot kytketään päälle.
- ECE R87 mukainen hyväksyntä.
- Pinta-asennus sallittu EY-ohjesäännön R97/28 tai ECE-standardin R48 mukaan.

Suosittelemme asennusohjeen kuljettamista ajoneuvopaperien mukana.

Sähköinen liitäntä: Sivu 6

Asenna releet liitospuristimilla alapuolelle siten, että ne ovat suojassa roiskevedeltä.

Asenna johdot kytkentäkaavion mukaan ja liitä.

KytKentäkaavion mukaan huomi ovalot syttyvät automaattisesti virta-avainta käännettäessä. Testaa valolaitteisto. Kiinnitä liitosjohto huolellisesti.

