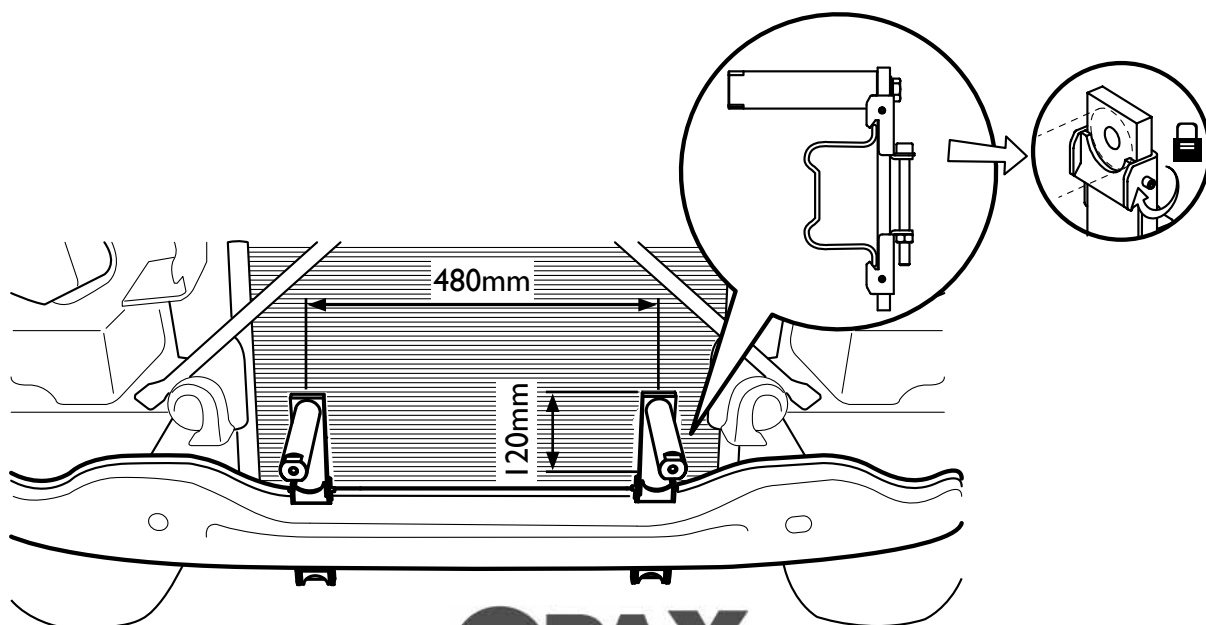
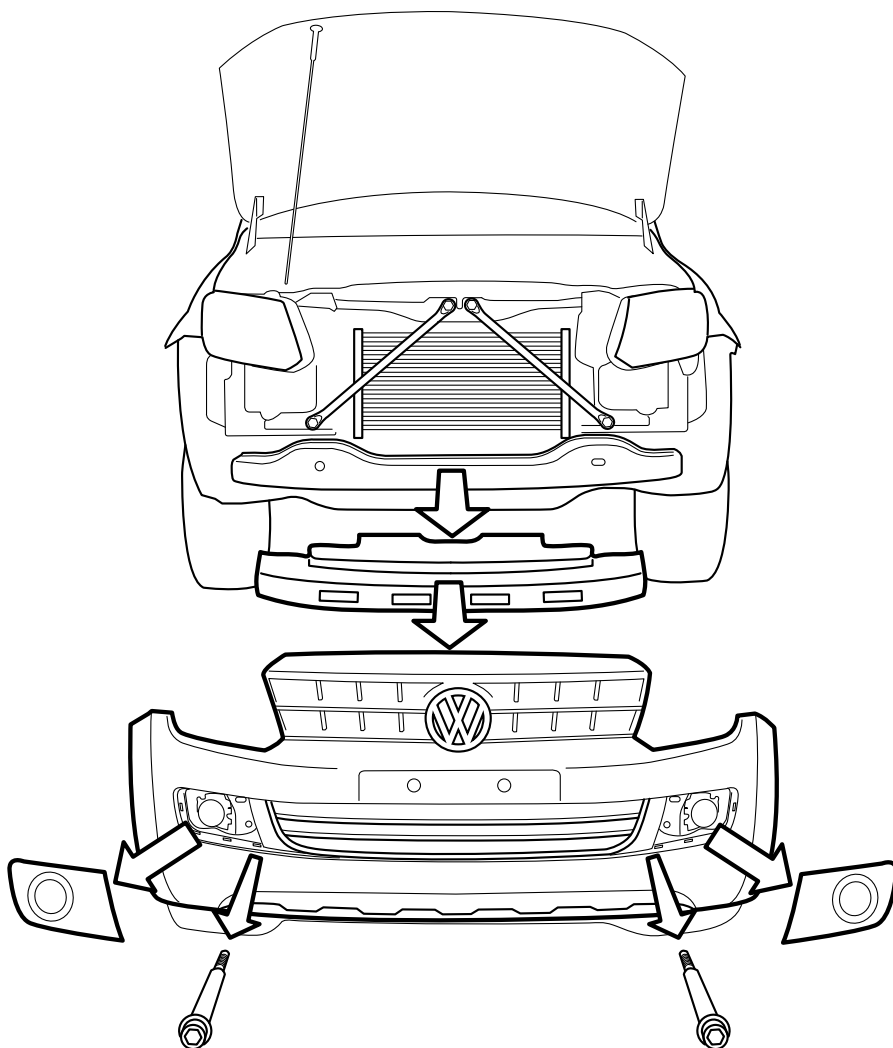




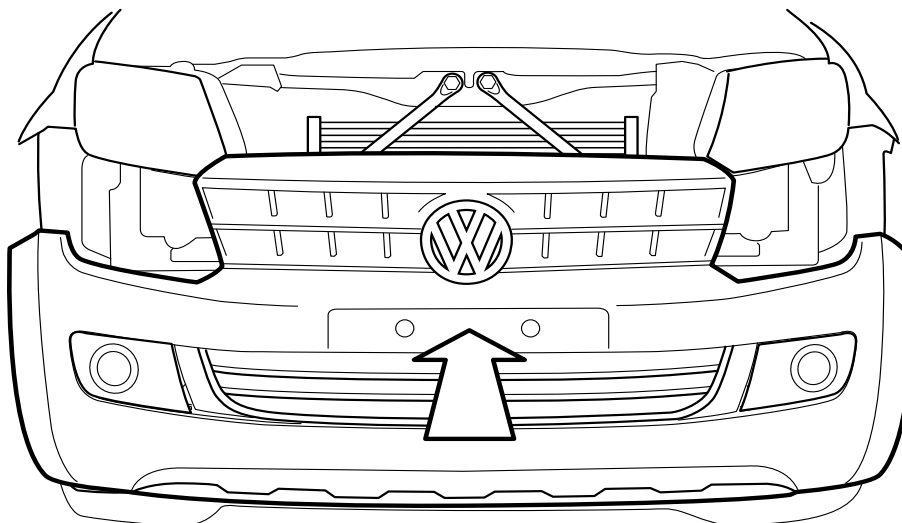
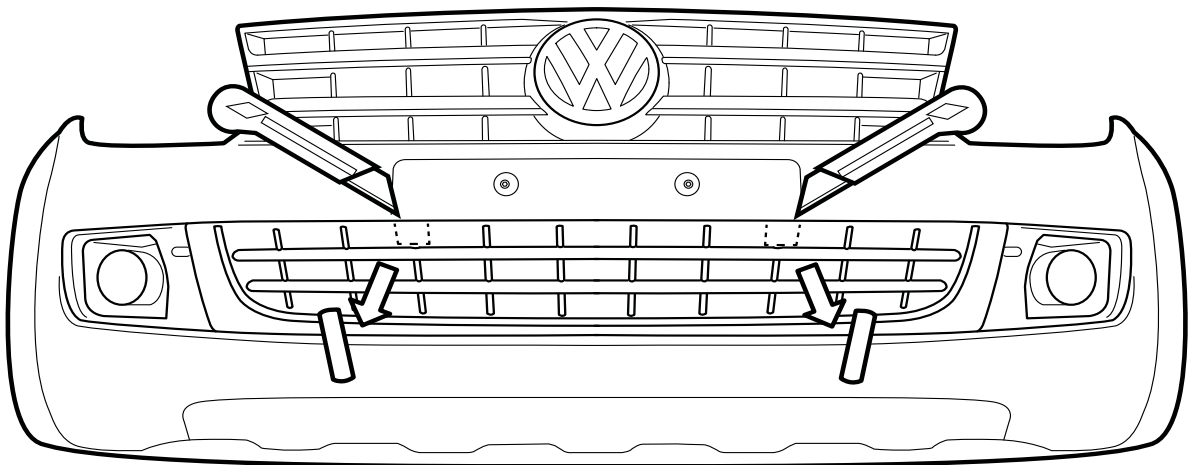
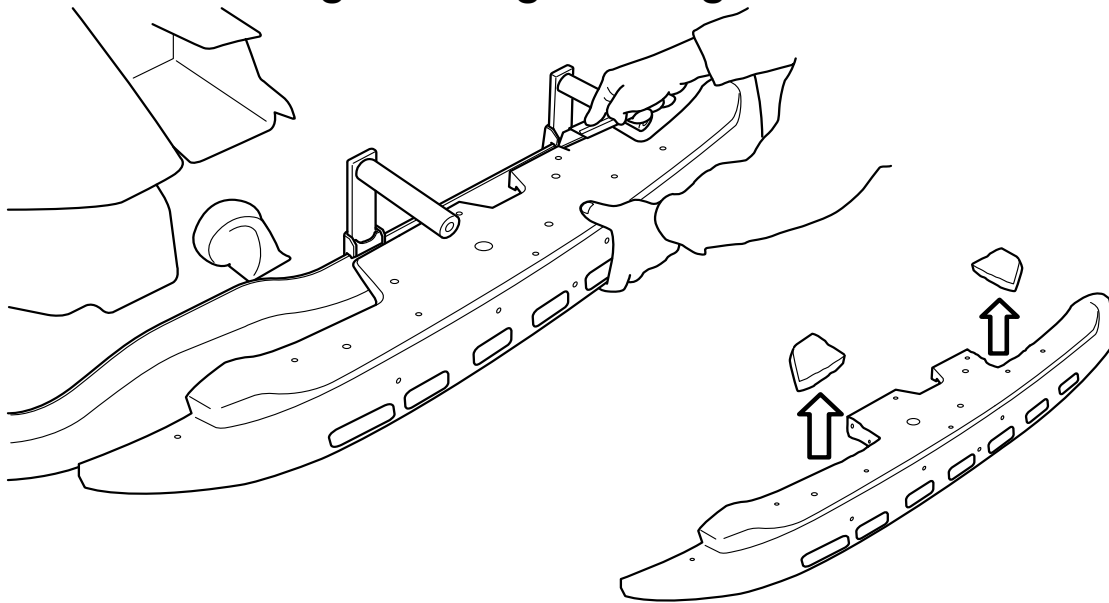
Monteringsanvisning för Q-light VW Amarok II-



QPAX



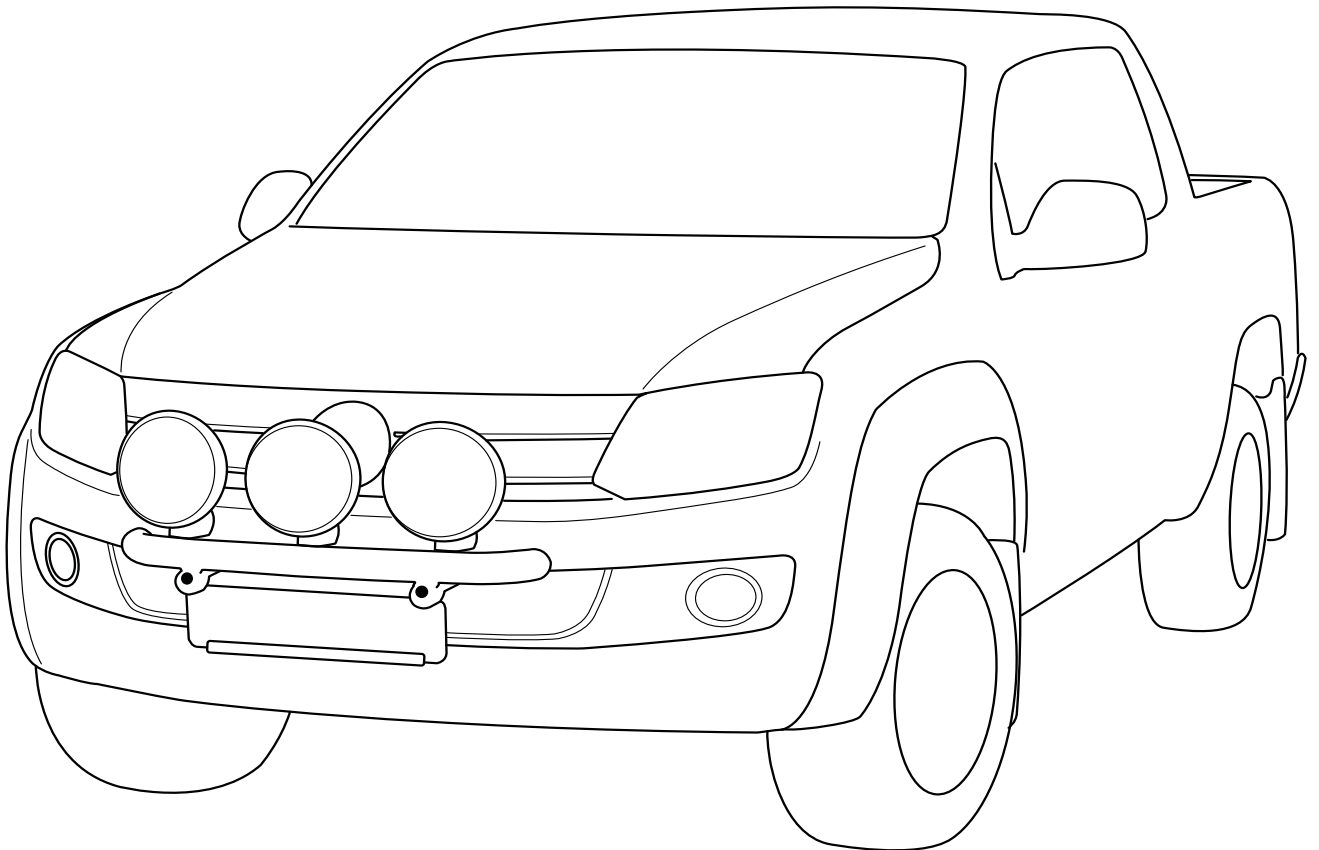
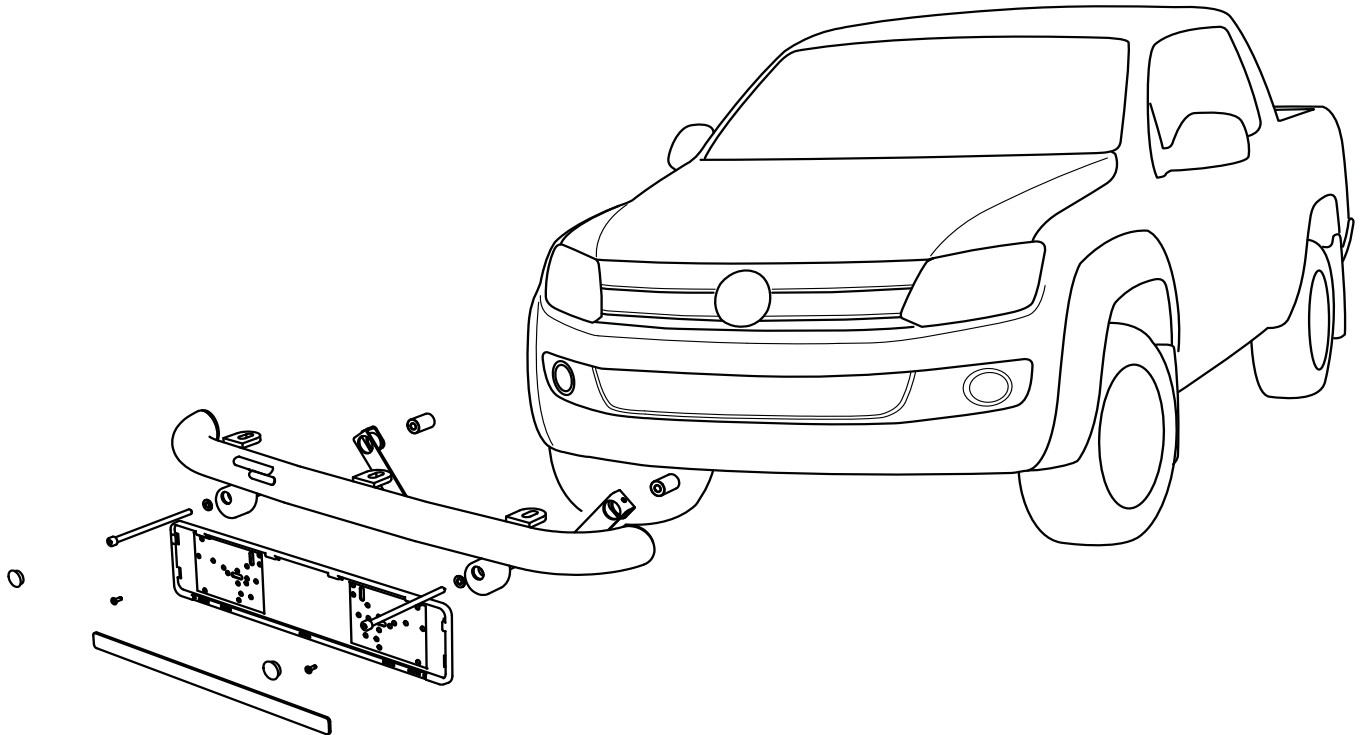
Monteringsanvisning för Q-light VW Amarok II-



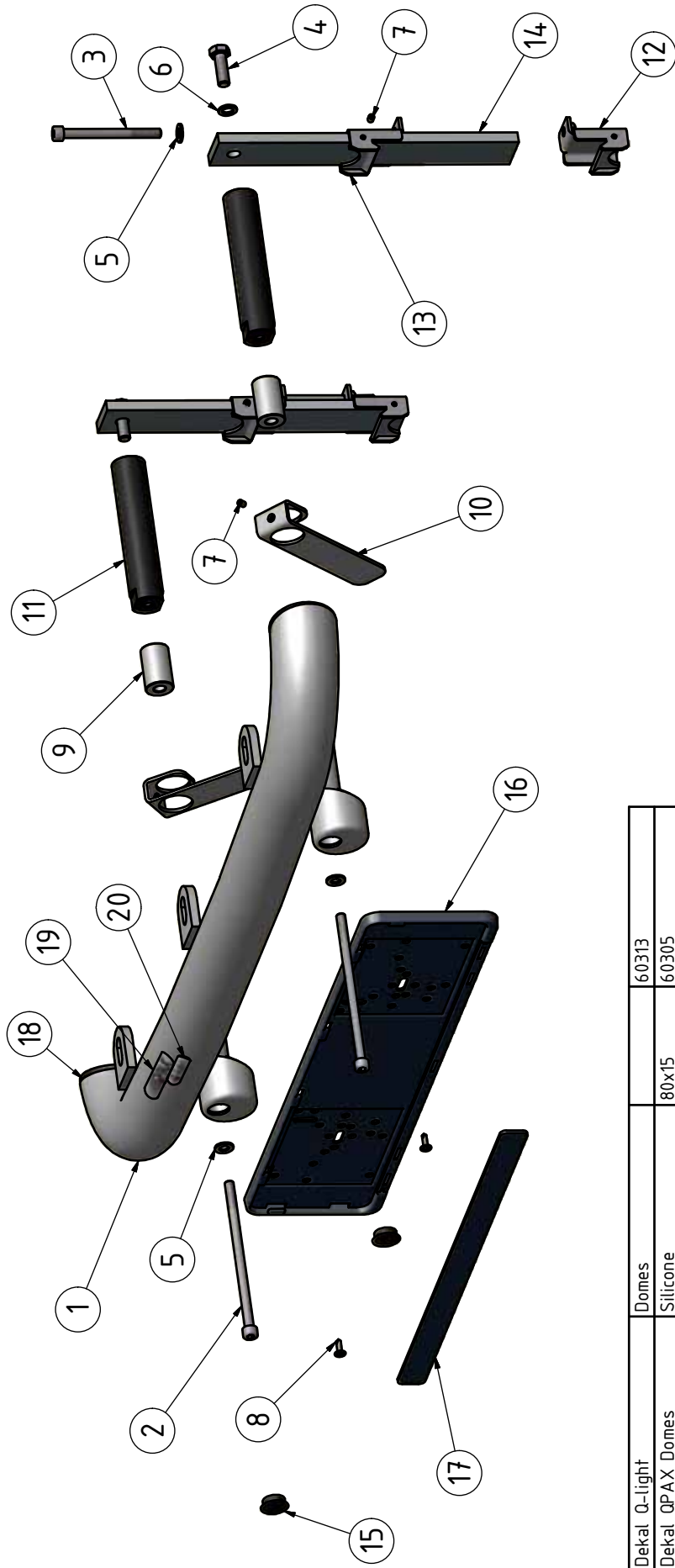
QPAX



Monteringsanvisning för Q-light VW Amarok II-



QPAX AB Industrihuset Stocksbovägen 11H, S-820 41 Färila
Telefon: +46(0)651-211 70 ° Telefax: +46(0)651-211 77 ° E-mail: info@qpax.se ° www.qpax.se



Pos	Anta	Titel/Benämning	Material	Dimension	PART NUMBER
20	1	Dekal Q-light	Domes		60313
19	1	Dekal QPAX Domes	Silicone	80x15	60305
18	2	Ändropp	Nylon-6/6	Ø60	50930
17	1	Reklamlist Qpax	Polycarbonate		98021
16	1	Skyfthållare Lång EU	Polycarbonate		98020
15	2	Täckplutt	Nylon-6/6	Ø25x10	50937
14	2	Plattjärn	Steel	40x10	100157
13	2	Fäste	Welded Aluminum-6061		100156
12	2	Fäste svetsmutter	Welded Aluminum-6061		100155
11	2	Distansmutter L145	Stål Ovako 550	Ø30	100167
10	2	Nummerplåthållare Ø30			100189
9	2	Aludistans L=40	ENAW 6082	Ø25	10907
8	2	Montage skruv PK typ M-ll	Stainless Steel, 440C	4,2x14	34096
7	6	Stopskruv	Stainless Steel, 440C	M5x8	34114
6	2	Bricka Nordlock	Steel	M10	34327
5	4	Bricka Nordlock Bred	Steel	M8	34328
4	2	SKRUV	Stainless Steel, 440C	M10x30	34106
3	2	SKRUV	Stainless Steel, 440C	M8x90	34173
2	2	SKRUV	Stainless Steel, 440C	M8x150	34190
1	1	Q-light Extraljusfäste	Welded Aluminum-6061		E81-552
			Material	Dimension	PART NUMBER

Denna handling får inte kopieras utan vårt skriftliga medgivande och dess innehåll får inte yppas för tredje man och inte heller användas för något obehörigt ändamål.

Konstr. ET	Ritad ET	Kop. ET	Kontr.	Stand.	Godk.	Skala	Ersätter	Ersatt av
Där ej annat anges, gäller SS-ISO 2768 - C och SMS 723 - B. Sveriskvalité för sveitar enligt SS - ISO 5817 nivå C.								
QPAX email: info@qpax.se Tel: +46 (0)85121170 Fax: +46 (0)85121177							Q-light Extraljusfäste till VW Amarok 11-	
Filnamn 93099							Datum 2011-11-16	
Art. nr 93099							Rev A	